

EVALUACION MEDIA TECNICA EN SISTEMAS GRADO 10
 SEGUNDO PERIODO
 DOCENTE: DAMARIS MONTOYA OSPINA
 I.E.C ANTONIO RODAN BETANCUR
 JUNIO DE 2011

Figura 1

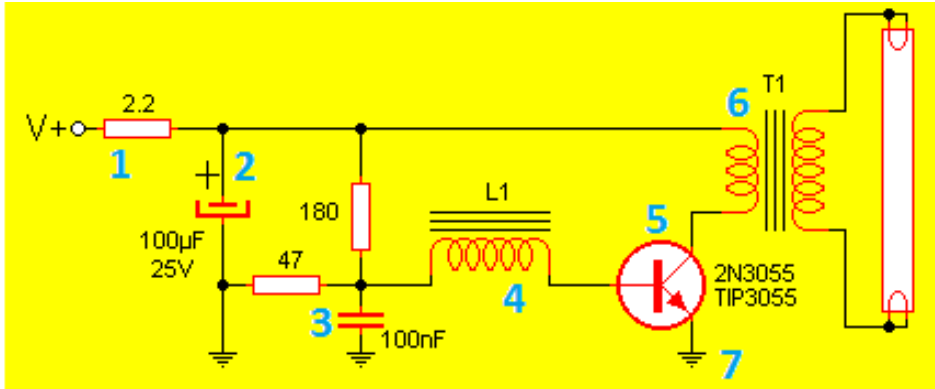
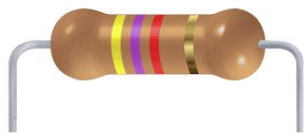


Figura 2

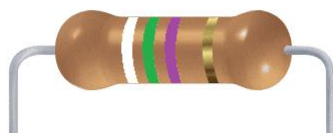


Figura 3



A

Figura 4

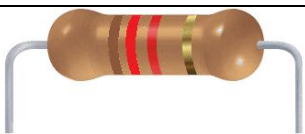


A

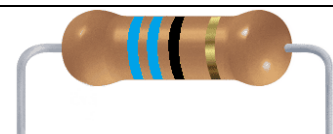
Figura 5



A



B



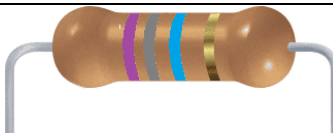
B



B



C



C



C

Figura 6



1



2



3



4